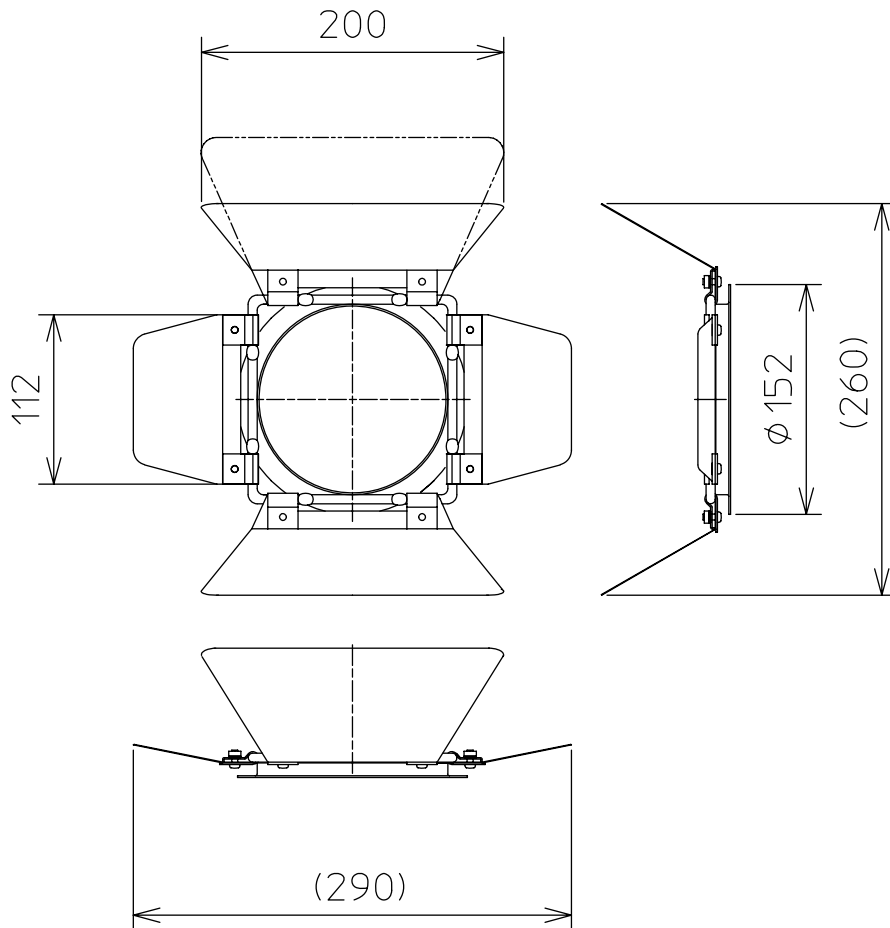


製品外観図

名称 バンドア

型式名称 BD-45A



		灯体主材料	アルミニウム合金 0.8t・鋼板 1.0t	適合灯具型名	
		表面仕上	半艶塗装(内面:艶消)	SPH-500W	
		本体質量	0.35kg		
図法：第三角法		単位：mm	尺度：1/5		
 丸茂電機株式会社				整理番号	KSB-K8023-001
				作成番号	1-000860