

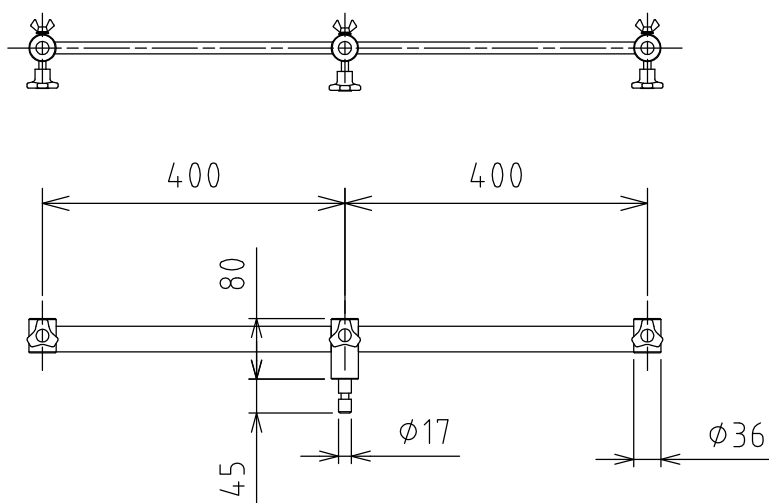
製品外観図

名称

ダボ付二連アーム

型式名称

AMT2



		本体主材料	棒鋼・銅管		
		表面仕上	黒三分艶塗装	取付ダボ寸法	$\phi 17$ (3ヶ所)
		本体質量	2.0kg	許容荷重	1ヶ所あたり10kg
図法：第三角法		単位：mm	尺度：1:10		
 丸茂電機株式会社				整理番号	KSB-K3609-001
				作成番号	1-101590