
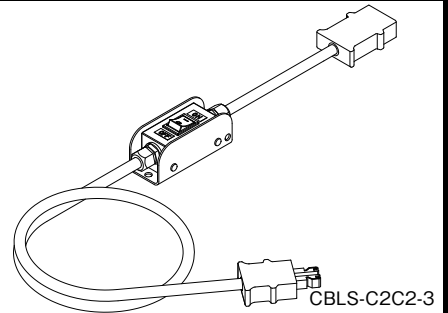


# 取扱説明書

## スイッチ付延長コード CBLS-C2C2-3 CBLS-HEHE-3

 この製品は舞台・スタジオ用の製品です。

この度は丸茂電機製品をお買いあげいただき誠にありがとうございます。機材を取り付け・設置・使用される前に、この説明書を良くお読みの上、正しくお使いください。  
また、大切に保管していただき、必要に応じてご参照ください。



### 定格・仕様

型式名称	CBLS-C2C2-3	CBLS-HEHE-3
定格電流	15A	
定格電圧	AC125V	
使用電力範囲	白熱灯の場合 1500W 以下	
使用温度範囲	5℃～40℃	
本体質量	1.0kg	1.0kg
電源コード	2PNCT 2.0mm <sup>2</sup> x 3c 3m	
プラグ	C型 20A プラグ (C-20P)	平行接地付 15A プラグ
コネクタ	C型 20A コネクタ (C-20B)	平行接地付 15A コネクタ
付属品	キーリング、Pフック：各 1個	接地アダプタ、キーリング、Pフック：各 1個

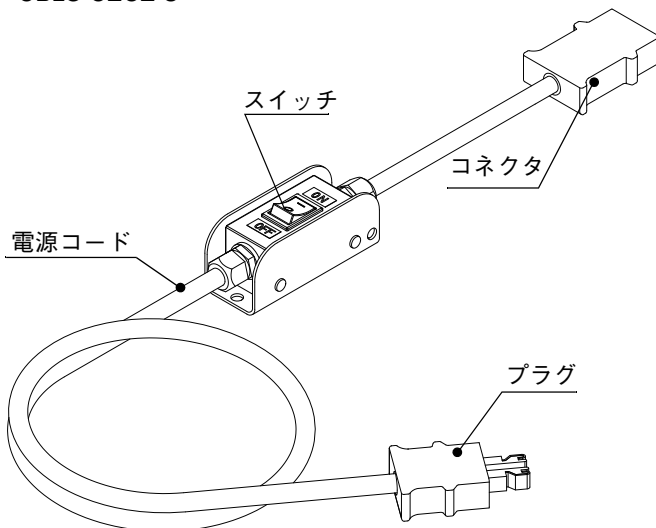
### 機器名板の解説



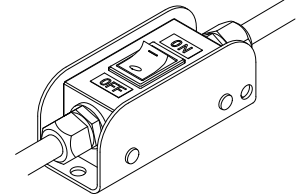
- ① 舞台・スタジオ用機材を表すマークです。
- ② 型式名称：機材の型式名称を表示しています。
- ③ 法定表示：「電気用品の記号」「定格電圧」「定格電流」「製造業者名（略称）」など電気用品安全法に基づく表示を行っています。
- ④ コード長さ：コード長さを表示しています。

### 各部の名称と使用方法

CBLS-C2C2-3

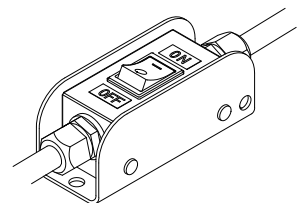


1. スイッチが「OFF」になっていることを確認してください。







2. 負荷の接続容量を確認してください。(15A 以下で使用してください)
3. 負荷のプラグを本製品のコネクタに差し込んでください。
4. 本製品のプラグを、電源コンセントまたはコネクタに接続してください。
5. スイッチを「ON」にしてください。


※付属のキーリング、Pフックを利用し、スイッチ本体を引っ掛けてください。



**MARUMO ELECTRIC CO.,LTD.**

## 安全にご使用いただくために

	<b>警告</b>	警告：取り扱いを誤った場合、使用者が死亡または負傷を負う可能性が想定される場合や、軽傷または物損の損害の発生する頻度が高い場合に用いています。
		●本製品は演出空間用のスイッチ付延長コードです。舞台・スタジオ等の演出空間の用途以外には使用しないでください。
		●スイッチ付延長コードの容量に見合った照明器具、照明機材を接続してください。接続を間違えると、発熱・発火の原因となります。
		●本製品を分解したり改造したりしないでください。感電・故障の原因となります。

	<b>注意</b>	注意：取り扱いを誤った場合、使用者が軽傷を負う可能性が想定される場合や、物的損害のみの発生する頻度が高い場合に用いています。
---	-----------	--

<p>屋内用の製品です。</p> <ul style="list-style-type: none"> <li>●このスイッチ付延長コードは屋内用の製品です。屋外で使用しないでください。屋外で使用すると、感電故障の原因となります。</li> </ul> <p>取扱説明書をお読みください。</p> <ul style="list-style-type: none"> <li>●スイッチ付延長コードの取り付け・設置・使用前に必ず取扱説明書をよくお読みください。また、お読みいただいた後は大切に保管し、必要な時に活用してください。また、照明器具の取扱説明書もあわせてお読みください。</li> </ul> <p>使用環境の制限</p> <ul style="list-style-type: none"> <li>●湿気や水気のあるところで使用しないでください。錆などによる機能劣化の原因となります。</li> </ul> <p>取り扱いは専門家が行ってください。</p> <ul style="list-style-type: none"> <li>●スイッチ付延長コードの取り付け・設置は「舞台・テレビジョン照明技術者技能認定者」などの専門家が行ってください。未熟練者だけの対応は事故をまねくおそれがあります。</li> </ul> <p>使用方法について</p> <ul style="list-style-type: none"> <li>●高熱を発生しているもののそばで使用しないでください。火災・故障の原因となります。</li> <li>●落としたり、ぶつけたりしないでください。破損、亀裂、変形によりけがの原因となります。</li> <li>●過度の衝撃を与えないでください。断線、故障の原因となります。</li> </ul>	<ul style="list-style-type: none"> <li>●プラグ、コネクタの抜き差しは、必ずプラグ、コネクタを持って行ってください。コードの断線や故障の原因となります。</li> <li>●接続負荷は 15A 以下でご使用ください。</li> </ul> <p>保管について</p> <ul style="list-style-type: none"> <li>●埃の多い場所や湿度が高い場所での保管は避けてください。錆などによる機能劣化の原因となります。</li> <li>●再使用するときは点検を行ってから使用してください。</li> </ul> <p>保守点検について</p> <ul style="list-style-type: none"> <li>●地震などの天災の後には、使用前に「舞台・テレビジョン照明技術者技能認定者」などの専門家が必ず点検を行ってください。未熟練者だけの対応は事故をまねくおそれがあります。</li> </ul> <p>点検と修理</p> <ul style="list-style-type: none"> <li>●スイッチ付延長コードの寿命は、使用頻度、設置環境、取扱状態、保守管理状態によって異なります。性能及び安全性の確保のため、正しい維持管理を行ってください。また日常点検を実施し、点検の結果に従ってそれぞれの処置をとってください。</li> <li>●補修用部品の最低保有期間は 8 年です。</li> </ul>
---	--

### スイッチ付延長コードの日常点検項目および処置

分類	点検項目	処置		メーカー修理依頼
		増締め	交換	
スイッチ本体	本体各部に異常変形や損傷がないか。			○
	ねじに緩みはないか。	○		
電源コード	変色、亀裂、変形はないか。			○
プラグ コネクタ	変色、損傷がなく、プラグ、コネクタ・コンセントとの接続に異常はないか。		○	
	端子ねじは緩んでいないか。	○		



- |         |   |                   |
|---------|---|-------------------|
| ●本社・営業部 | 〒101-0041 東京都千代田区神田須田町 1-24                 | TEL.(03)3252-0321 |
| ●大阪営業所  | 〒530-0047 大阪市北区西天満 4-11-23(満電ビル)            | TEL.(06)6312-1913 |
| ●名古屋営業所 | 〒461-0008 名古屋市中区武平町 5-1(名古屋栄ビルディング)         | TEL.(052)951-7425 |
| ●福岡営業所  | 〒810-0041 福岡市中央区大名 1-14-45(Q'iz TENJIN)     | TEL.(092)741-4762 |
| ●広島営業所  | 〒730-0022 広島市中区銀山町 1-11(フジスカイビル)            | TEL.(082)249-6400 |
| ●札幌営業所  | 〒060-0061 札幌市中央区南一条西 7-12(都市ビル)             | TEL.(011)261-0321 |
| ●仙台営業所  | 〒980-0802 仙台市青葉区二日町 3-10(グラン・ジャリオビル)        | TEL.(022)263-0221 |
| ●沖縄出張所  | 〒902-0067 沖縄県那覇市安里 2-6-23(インベリアルハイム喜納 I308) | TEL.(098)951-0360 |